

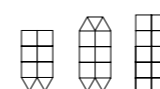
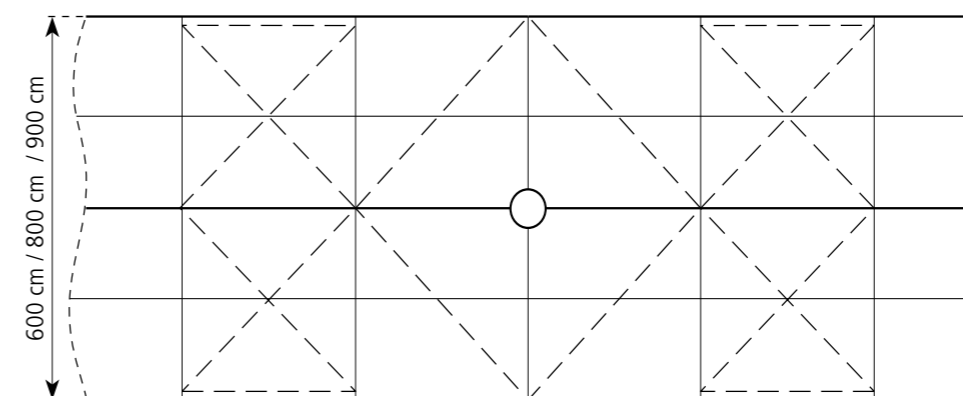
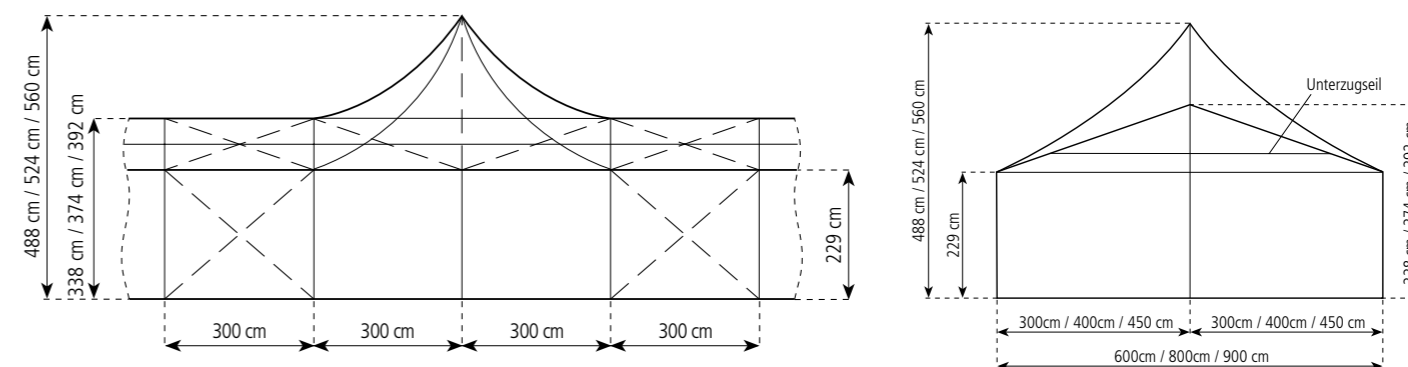

**TECHNISCHE
DATEN**

MEGA UNO

STANDARDVERSION

Spannweite	600 cm	800 cm	900 cm
Seitenhöhe	229 cm	229 cm	229 cm
Firsthöhe	338 cm	374 cm	392 cm
Hochpunkt	488 cm	524 cm	560 cm
Giebelstütze	1	1	2
Dachneigung	20°	20°	20°
Min. Aufstelllänge			1.200 cm
Max. Aufstelllänge	Im Rastermaß beliebig erweiterbar		
Längstes Bauteil	321 cm	428 cm	483 cm
Hauptprofil	81 x 48 x 3 mm oder optional 94 x 48 x 3 mm		94 x 48 x 3 mm
Eckverbindung	Stielriegel		
Max. zul. Windgeschwindigkeit nach EN	80 km/h		
Spezielle Ausführung	Wegfall der Windverbandskreuze durch den Einbau von Portalen		
Anbaumöglichkeit	<ul style="list-style-type: none"> • ½ 6-Eck an Giebelseiten bei 6 m und 8 m • Wirtschaftsanbau 		
Fußboden	<ul style="list-style-type: none"> • Holzfußboden mit Kantholz- oder Stahl-Aluminium-Unterbau • Kassettenfußboden • Kompaktfußboden 		
Beplanung	RÖDER Nr. 1, PVDF-beschichtete Plane gefertigt nach DIN 18204		

600/229/338 & 800/229/374 & 900/229/392


FRAGEN UND ANREGUNGEN

Wir haben für Sie die wichtigsten Daten und Maße unserer Standardkonstruktionen zusammengefasst. Alle Angaben sind ohne Gewähr. Für Druck- und Rechtschreibfehler wird keine Haftung übernommen. Gerne beraten wir Sie in einem persönlichen Gespräch über die optimale Raumlösung für Ihren Bedarf. Für Fragen zu Zwischenmaßen, speziellen Sonder-, An- und Umbauten sowie für weitere technische Daten steht Ihnen Ihr RÖDER Team gerne zur Verfügung.